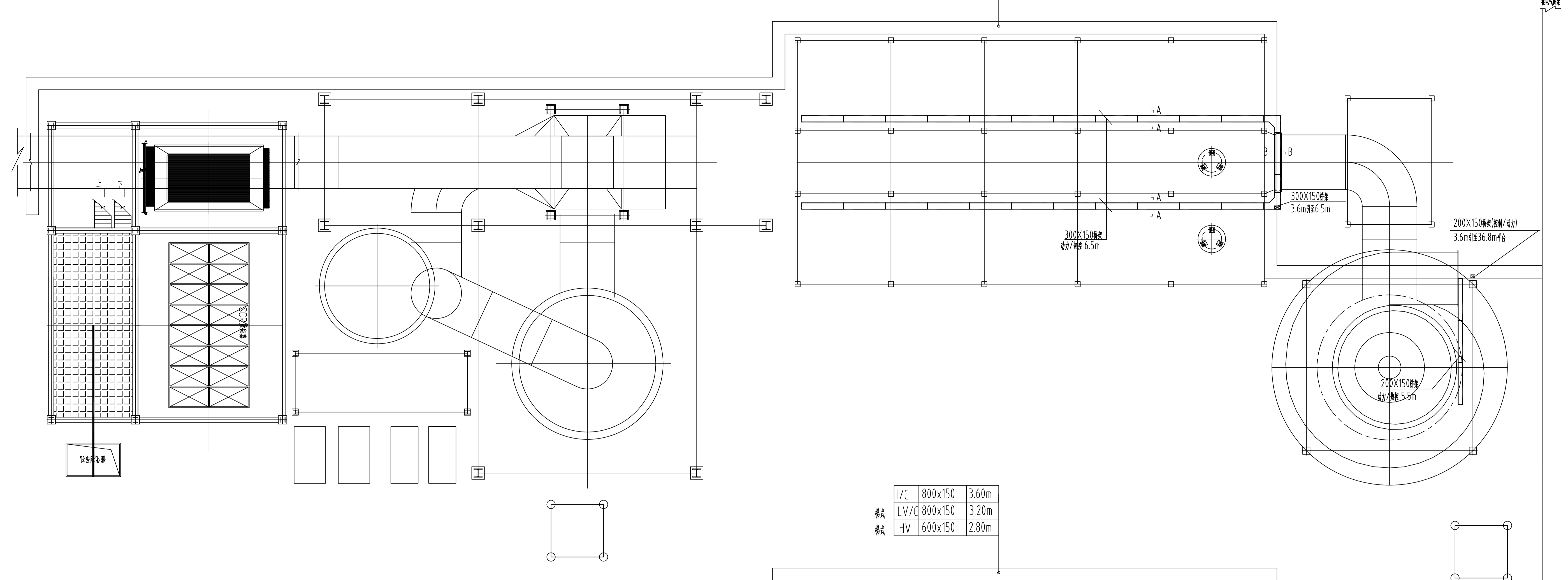
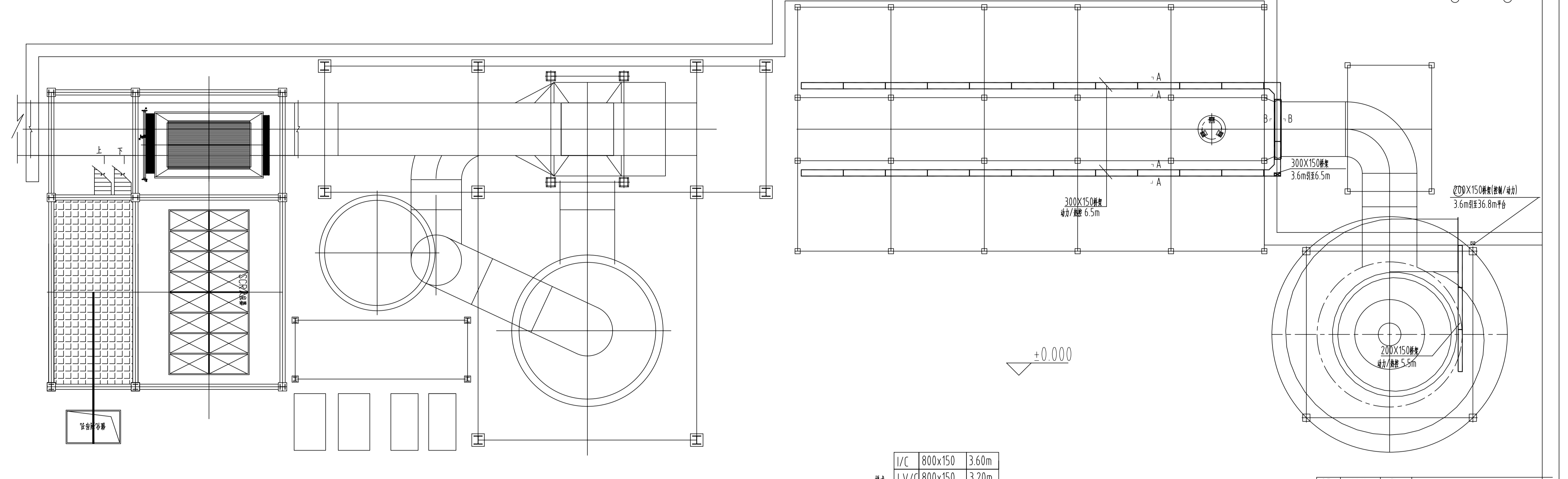


I/C	800x150	3.60m
LV/C	800x150	3.20m
HV	600x150	2.80m

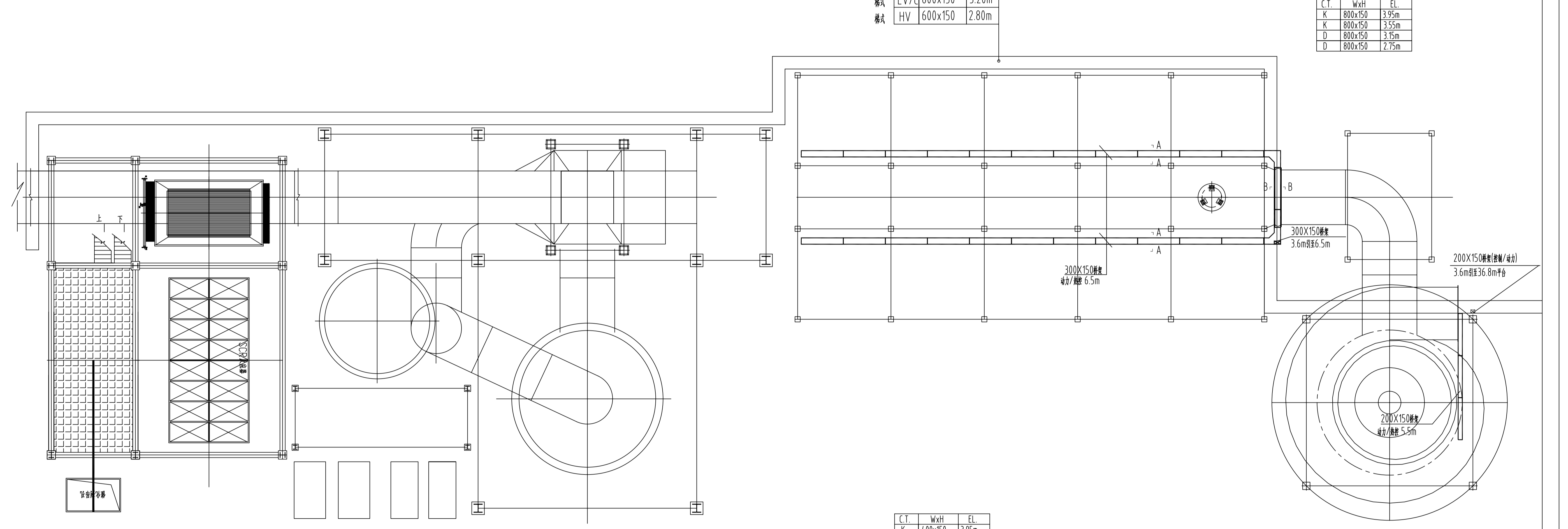


I/C	800x150	3.60m
LV/C	800x150	3.20m
HV	600x150	2.80m



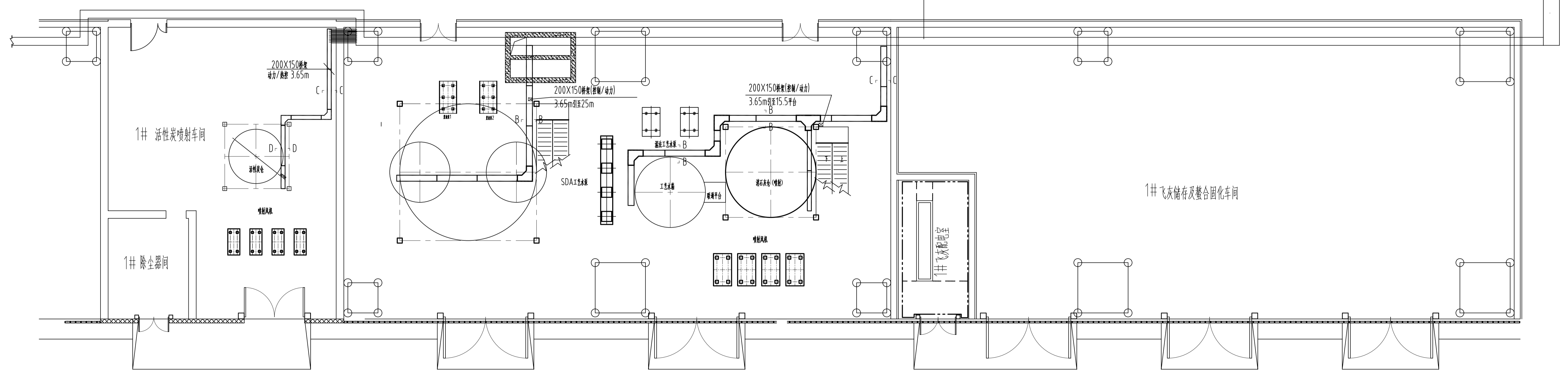
I/C	800x150	3.60m
LV/C	800x150	3.20m
HV	600x150	2.80m

C.T.	WxH	EL.
K	800x150	3.95m
K	800x150	3.55m
D	800x150	3.15m
D	800x150	2.75m



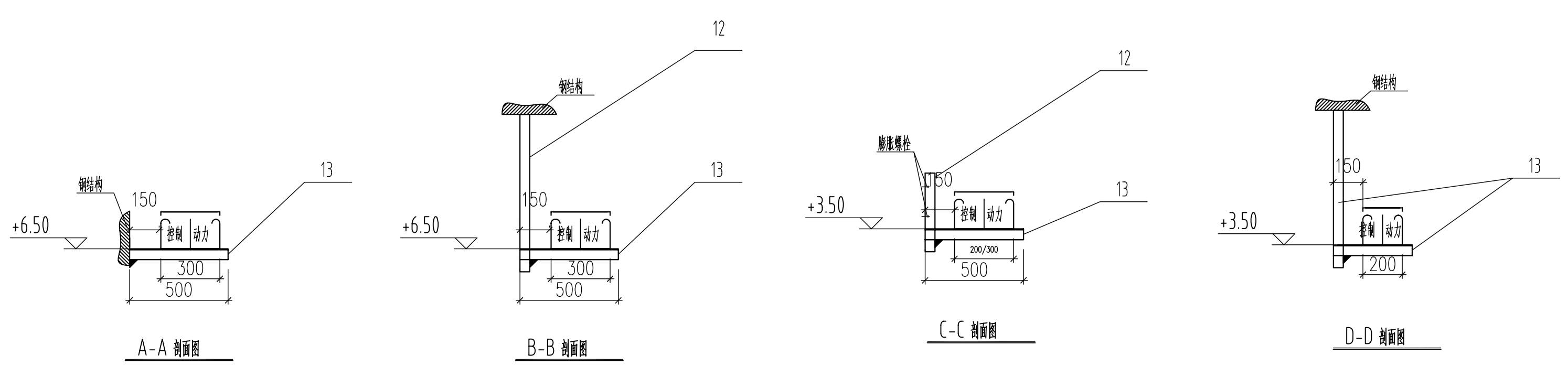
C.T.	WxH	EL.
K	400x150	3.95m
K/D	400x150	3.65m

C.T.	WxH	EL.
K	400x150	3.95m
K/D	400x150	3.65m



说明: 1. 所有设备均按图例设计。

序号	名称	规格/型号	数量	单位	备注
15	桥架	槽式, 镀锌, 走线孔, 上爬管由镀锌板折弯	1	套	桥架及爬管
14	桥架	梯架, 镀锌, 走线孔, 上爬管由镀锌板折弯	1	套	桥架及爬管
13	镀锌槽钢	[5, 镀锌槽钢	90	m	扁钢规格 S=16mm ²
12	镀锌槽钢	[8, 镀锌槽钢	72	m	
11	镀锌槽钢	TPC-01A-100 (H=150)	1	件	
10	镀锌槽钢	200x150	6	件	
9	镀锌槽钢	300x150	12	件	
8	镀锌槽钢	XQJ-06AP-15-2, 200x150	6	件	防腐, 涂漆
7	镀锌槽钢	XQJ-05AP-15-2, 200x150	6	件	防腐, 涂漆
6	镀锌槽钢	XQJ-06AP-15-3, 200x150	1	件	防腐, 涂漆
5	镀锌槽钢	XQJ-06AP-15-3, 300x150	3	件	防腐, 涂漆
4	镀锌槽钢	XQJ-03AP-15-3, 300x150	3	件	防腐, 涂漆
3	镀锌槽钢	XQJ-02AP-15-3, 300x150	11	件	防腐, 涂漆
2	镀锌槽钢	XQJ-01AP-15-2, 200x150L=2000	50	件	防腐, 涂漆
1	镀锌槽钢	XQJ-01AP-15-3, 300x150L=2000	105	件	防腐, 涂漆



浙江菲达科技发展有限公司

项目名称: 杭州湾石化基地三期工程废气治理及固废处理项目

设计单位: 菲达环保科技股份有限公司

设计日期: 6x8701/01废气治理系统

图号: F01809-S-00602-01

比例: 1:1

日期: 年月日

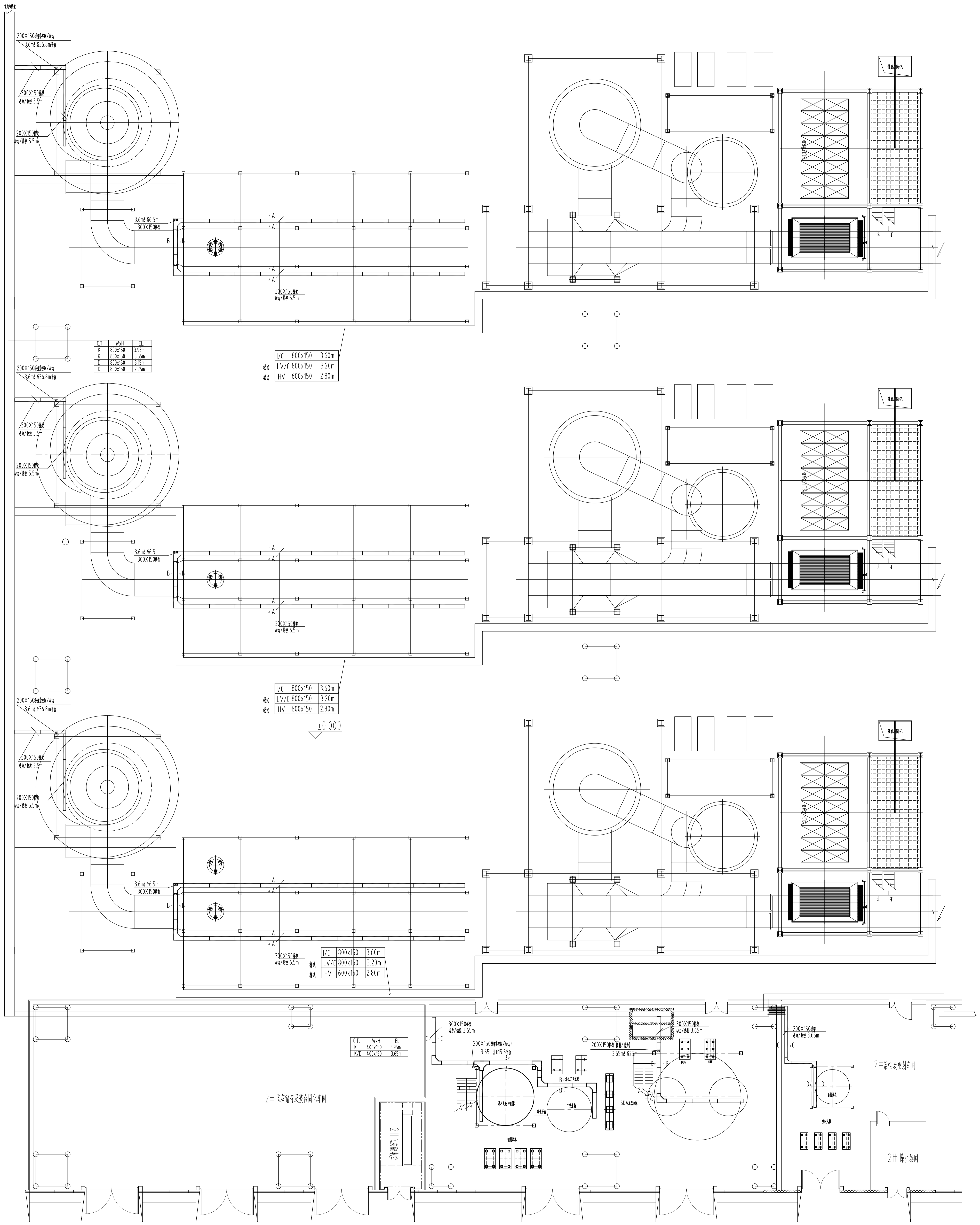
姓名: 李江

姓名: 何志林

姓名: 李江

姓名: 李江

姓名: 李江



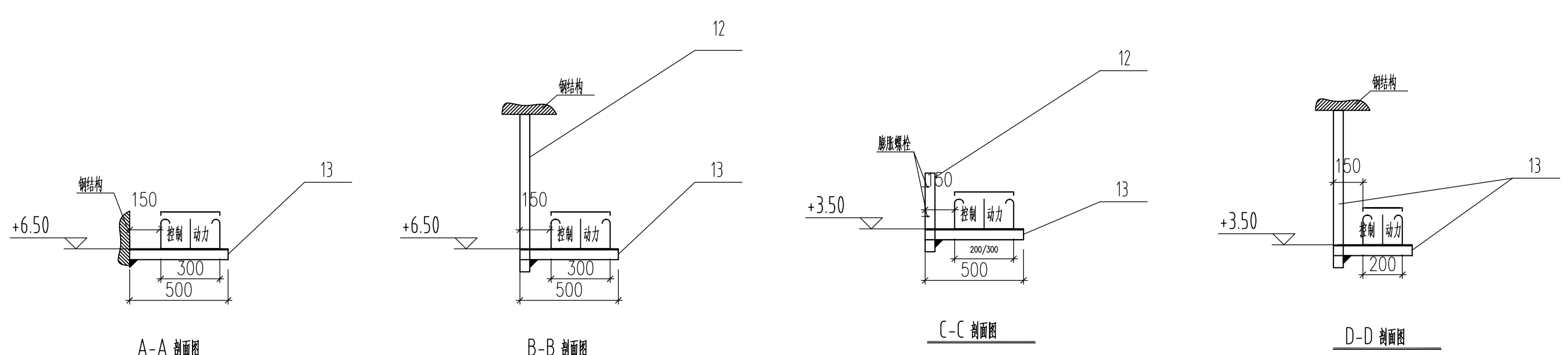
CT	WH	EL
K	800x150	3.95m
K	800x150	3.55m
D	800x150	3.15m
D	800x150	2.75m

1/C	800x150	3.60m
LV/C	800x150	3.20m
HV	600x150	2.80m

CT	WH	EL
K	400x150	3.95m
K/D	400x150	3.65m

说明: 1. 所有设备均按厂家标准设计。

序号	名称	规格/型号	数量	单位	备注
15	桥架	槽钢、镀锌、上镀锌板梯架厂家标准	1	套	桥架规格按图
14	桥架	槽钢、镀锌、上镀锌板梯架厂家标准	1	套	桥架规格按图 S=16mm ²
13	槽钢	[15] 槽钢	90	m	
12	槽钢	[18] 槽钢	72	m	
12	桥架	TPC-01A-100 (h=150)	1	套	
11	桥架	200x150	6	件	
10	桥架	300x150	12	件	
9	桥架	XQJ-06AP-15-2, 200x150	6	件	桥架规格按图
8	桥架	XQJ-05AP-15-2, 200x150	6	件	桥架规格按图
7	桥架	XQJ-02AP-15-2, 200x150	1	件	桥架规格按图
6	桥架	XQJ-06AP-15-3, 300x150	3	件	桥架规格按图
5	桥架	XQJ-05AP-15-3, 300x150	3	件	桥架规格按图
4	桥架	XQJ-03AP-15-3, 300x150	1	件	桥架规格按图
3	桥架	XQJ-02AP-15-3, 300x150	11	件	桥架规格按图
2	桥架	XQJ-01AP-15-2, 200x150L=2000	50	件	桥架规格按图
1	桥架	XQJ-01AP-15-3, 300x150L=2000	105	件	桥架规格按图



浙江菲达科技发展有限公司

项目名称: 杭州湾新区某工业项目

设计阶段: 6x8701/04/05/06/07/08/09/10/11/12

设计日期: 2023.08.01

设计人: 李强

审核人: 王明

批准人: 张华

日期: 2023.08.01

图号: 2# 活性炭喷射车间

比例: 1:1

重量: 100g

备注: 1. 所有设备均按厂家标准设计。